



W1

Abrazadera Super

Mikalor fue la primera compañía en diseñar y fabricar una abrazadera para altas prestaciones.

Su sistema de apriete está basado en una tuerca hexagonal de alta resistencia, lo que garantiza un fácil apriete con cualquier tipo de herramienta.

Sus bordes biselados evitan cortes en los tubos y gomas.

Especialmente utilizada en la agricultura y en la minería además de todo tipo de transportes de fluidos.

* La presión máxima de aplicación dependerá del tipo de manguera y de la geometría del record.
Patentado mundialmente.

Super W1

Ø Aplicación mm	Ø Aplicación pulgadas	Referencia W1	r	e	a	b	s	Valores max.* Par Nm	Valores max.* Pres. Bar	Unidades Envase	Unidades Embalaje
17-19	11/16-3/4	03018263	M5	8	18 ⁺⁰²	198	0,6	4,5	48	50	400
20-22	25/32-29/32	03018271	M5	8	18 ⁺⁰²	19,8	0,6	4,5	48	50	400
23-25	29/32-1	03018280	M5	8	18 ⁺⁰²	19,8	0,6	4,5	45	50	400
26-28	1-1/32-1-7/64	03018298	M5	8	18 ⁺⁰²	19,8	0,6	4,5	45	50	400
29-31	1-5/32-1-7/32	03018300	M6	10	20 ⁺⁰³	22	0,8	8	42	50	50
32-35	1-17/64-1-3/8	03018319	M6	10	20 ⁺⁰³	22	0,8	8	42	50	50
36-39	1-27/64-1-17/32	03018327	M6	10	20 ⁺⁰³	22	0,8	8	40	50	50
40-43	1-9/16-1-11/16	03018335	M6	10	20 ⁺⁰³	22	0,8	8	40	50	50
44-47	1-47/64-1-27/32	03018010	M7	11	22 ⁺⁰²	24,5	1,2	16	44	50	50
48-51	1-57/64-2-1/64	03018028	M7	11	22 ⁺⁰²	24,5	1,2	16	44	50	50
52-55	2-3/64-2-11/64	03018036	M7	11	22 ⁺⁰²	24,5	1,2	16	40	25	25
56-59	2-13/64-2-21/64	03018044	M7	11	22 ⁺⁰²	24,5	1,2	16	40	25	25
60-63	2-23/64-2-31/64	03018052	M7	11	22 ⁺⁰²	24,5	1,2	16	36	25	25
64-67	2-33/64-2-41/64	03018060	M7	11	22 ⁺⁰²	24,5	1,2	16	36	25	25
68-73	2-11/16-3-7/8	03018079	M8	13	24 ⁺⁰⁴	26,5	1,5	25	28	25	25
74-79	2-29/32-3-7/64	03018087	M8	13	24 ⁺⁰⁴	26,5	1,5	25	28	25	25
80-85	3-5/32-3-11/32	03018095	M8	13	24 ⁺⁰⁴	26,5	1,5	25	28	25	25
86-91	3-25/64-3-37/64	03018108	M8	13	24 ⁺⁰⁴	26,5	1,5	25	20	25	25
92-97	3-5/8-3-13/16	03018116	M8	13	24 ⁺⁰⁴	26,5	1,5	25	20	25	25





W1

Abrazadera Super

Mikalor fue la primera compañía en diseñar y fabricar una abrazadera para altas prestaciones.

Su sistema de apriete está basado en una tuerca hexagonal de alta resistencia, lo que garantiza un fácil apriete con cualquier tipo de herramienta.

Sus bordes biselados evitan cortes en los tubos y gomas.

Especialmente utilizada en la agricultura y en la minería además de todo tipo de transportes de fluidos.

* La presión máxima de aplicación dependerá del tipo de manguera y de la geometría del racord.

Patentado mundialmente.

Super W1

Ø Aplicación mm	Referencia W1 pulgadas	r	e	a	b	s	Valores max.* Par Nm	Valores max.* Pres. Bar	Unidades Envase	Unidades Embalaje	
98-103	3-55/64-4-1/16	03018124	M8	13	24 ⁺⁰⁴	26,5	1,5	25	20	25	25
104-112	4-3/32-4-3/8	03018132	M8	13	24 ⁺⁰⁴	26,5	1,5	25	12	25	25
113-121	4-29/64-4-49/64	03018140	M8	13	24 ⁺⁰⁴	26,5	1,5	25	12	25	25
122-130	4-51/64-5-1/8	03018159	M8	13	24 ⁺⁰⁴	26,5	1,5	25	12	25	25
131-139	5-5/32-5-15/32	03018167	M10	17	26 ⁺⁰⁵	29	1,7	50	9	10	10
140-148	5-33/64-5-53/64	03018175	M10	17	26 ⁺⁰⁵	29	1,7	50	9	10	10
149-161	5-55/64-6-11/32	03018183	M10	17	26 ⁺⁰⁵	29	1,7	50	9	10	10
162-174	6 3/8-6-7/8	03018191	M10	17	26 ⁺⁰⁵	29	1,7	50	6	10	10
175-187	6-57/64-7-23/64	03018204	M10	17	26 ⁺⁰⁵	29	1,7	50	6	10	10
188-200	7-13/32-7-7/8	03018212	M10	17	26 ⁺⁰⁵	29	1,7	50	6	10	10
201-213	7-29/32-8-25/64	03018220	M10	17	26 ⁺⁰⁵	29	1,7	50	3	10	10
214-226	8-27/64-8-57/64	03018239	M10	17	26 ⁺⁰⁵	29	1,7	50	3	10	10
227-239	8-15/16-9-13/32	03018247	M10	17	26 ⁺⁰⁵	29	1,7	50	3	10	10
240-252	9-29/64-9-59/64	03018255	M10	17	26 ⁺⁰⁵	29	1,7	50	3	10	10

W1 Tornillo: Acero 8.8 Cincado blanco **Cinta, cabezal, arandela y casquillo:** Acero semisuave Cincado blanco

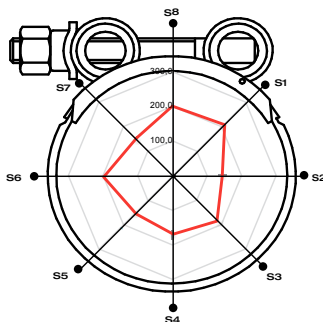


Diagrama Polar

● Sectores	S1	S2	S3	S4	S5	S6	S7	S8
— 35 Nm	207,0	144,0	192,0	168,0	155,0	198,0	145,0	194,0

Torque / Eficiencia [Nm / daN]

