



**W2**

### Abrazadera Asfa "L" Inox

Gracias al exclusivo diseño del cabezal nos encontramos delante de una abrazadera de alto rendimiento y, a la vez, muy compacta.

Su cinta no perforada junto con el interior totalmente liso y con sus cantos redondeados, evita cualquier deterioro en la manguera.

Cumple holgadamente con la normativa DIN 3017 y también con la directiva EU 2002/95/EC de fecha 1 de julio de 2006.

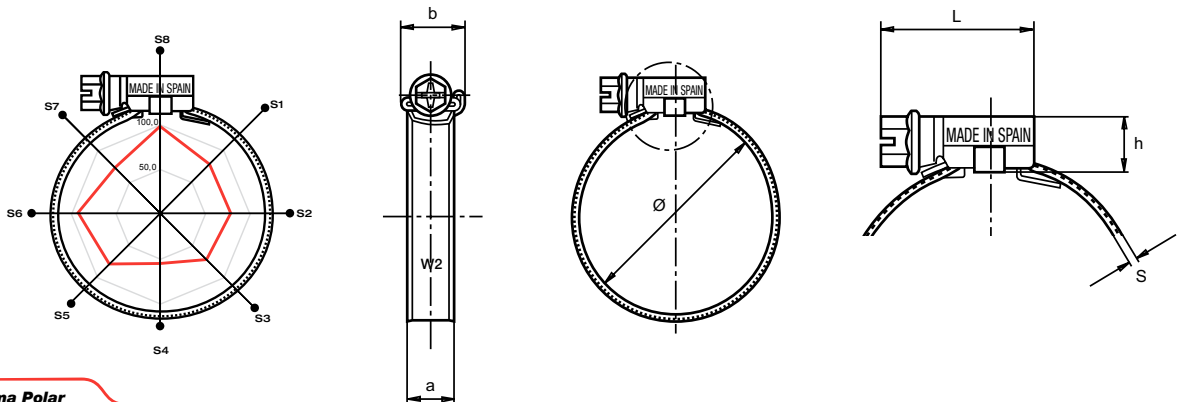
Especialmente indicada para la industria de la automoción.

\* La presión máxima de aplicación dependerá del tipo de manguera y de la geometría del racord.  
**Patentado mundialmente.**

### DIN 3017 "L-W2" Serie Ligera

Ø Aplicación	Referencia W2	L max.	s + 0,1 0	h max.	a + 0,3 a - 0,2	b max.	Valores max.* Par Nm	Valores max.* Pres. Bar	Unidades Envase	Unidades Embalaje	
											mm
8-12	5/16-15/32	03016508	17,5	0,65	8,4	7	10,9	1,5	30	200	1600
8-16	5/16-5/8	03016516	22,1	0,65	10,5	9	14,0	3,0	45	200	800
12-22	15/32-7/8	03016524	22,1	0,65	10,5	9	14,0	3,0	45	200	800
16-27	5/8-1-1/16	03016532	23,6	0,75	10,5	9	14,0	3,5	42	200	800
20-32	25/32-1-1/4	03016540	23,6	0,75	10,5	9	14,0	3,5	36	200	800
25-40	1-1-9/16	03016559	25,6	0,75	10,5	9	14,0	4,0	32	100	800
30-45	1-3/16-1-3/4	03016567	25,6	0,75	10,5	9	14,0	4,0	28	100	800
32-50	1-1/4-1-31/32	03016575	25,6	0,75	10,5	9	14,0	4,0	24	100	800
40-60	1-9/16-2-3/8	03016583	25,6	0,75	10,5	9	14,0	4,0	19	100	400
50-70	1-31/32-2-3/4	03016591	29,6	0,75	10,5	9	14,0	4,0	17	100	100
60-80	2-3/8-3-1/8	03016604	29,6	0,75	10,5	9	14,0	4,0	15	100	100
70-90	2-3/4-3-1/2	03016612	29,6	0,75	10,5	9	14,0	4,0	13	50	400
80-100	3-1/8-3-15/16	03016620	29,6	0,75	10,5	9	14,0	4,0	11	50	400
90-110	3-1/2-4-5/16	03016639	29,6	0,75	10,5	9	14,0	4,0	10	25	200
100-120	3-15/16-4-23/32	03016647	29,6	0,75	10,5	9	14,0	4,0	9	25	200
110-130	4-5/16-5-1/8	03016655	29,6	0,75	10,5	9	14,0	4,0	8	25	25
120-140	4-23/32-5-1/2	03016663	29,6	0,75	10,5	9	14,0	4,0	7	25	25
130-150	5-1/8-5-29/32	03016671	29,6	0,75	10,5	9	14,0	4,0	6	25	25
140-160	5-1/2-6-5/16	03016680	29,6	0,75	10,5	9	14,0	4,0	5	25	25

**W2 Tornillo:** Acero Qst 36-3 (DIN 1.0213)Cincado gris plata **Cinta y cabezal:** Acero inoxidable X6Cr17(DIN 1.4016) (AISI-430)



**Diagrama Polar**

● Sectores	S1	S2	S3	S4	S5	S6	S7	S8
— 4 Nm	74,2	76,1	72,3	57,0	81,5	92,8	71,7	99,6

Torque / Eficiencia [ Nm / daN ]

