



**W2**

### Abrazadera Supra Inoxidable

La abrazadera Supra es la evolución de la abrazadera Super.

Gracias a su diseño único, su montaje y desmontaje pueden realizarse sin necesidad de desmontar los tubos o gomas de su aplicación y sin desprenderse ningún elemento de la propia abrazadera. Al disponer la cinta de los bordes biselados, evita los cortes en los tubos y en las gomas.

Cumple holgadamente con la directiva EU 2002/95/EC de fecha 1 de julio de 2006.

La alta resistencia del tornillo, junto con su diseño, permite unos elevados pares de apriete.

\* Posibilidad de fabricar medidas especiales bajo pedido.

\* La presión máxima de aplicación dependerá del tipo de manguera y de la geometría del racord.

**Patentado mundialmente.**

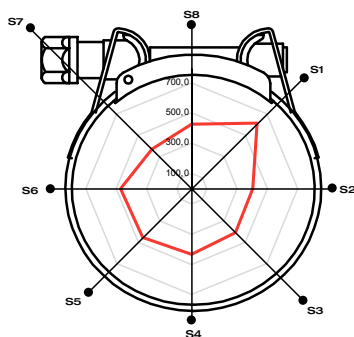
### Supra W2

Ø Aplicación mm	Ø Aplicación pulgadas	Referencia W2	r	e	a	b	Valores max.* Par Nm	Valores max.* Pres. Bar	Unidades Envase	Unidades Embalaje
17-19	11/16-3/4	03019012	M6	8	18 <sup>+02</sup>	19,8	10	45	50	400
19-21	3/4-53/64	03019020	M6	8	18 <sup>+02</sup>	19,8	10	45	50	400
21-23	53/64-29/32	03019039	M6	8	18 <sup>+02</sup>	19,8	10	45	50	400
23-25	29/32-1	03019047	M6	8	18 <sup>+02</sup>	19,8	10	45	50	400
25-27	1-1-1/16	03019055	M6	8	18 <sup>+02</sup>	19,8	10	45	50	400
27-29	1-1/16-15/32	03019063	M6	8	18 <sup>+02</sup>	19,8	10	45	50	200
29-31	1-5/32-1-7/32	03019071	M7	10	20 <sup>+03</sup>	22	13	40	50	50
31-34	17/32-1-11/32	03019080	M7	10	20 <sup>+03</sup>	22	13	40	50	50
34-37	1-11/32-1-29/64	03019098	M7	10	20 <sup>+03</sup>	22	13	40	50	50
37-40	1-29/64-19/16	03019100	M7	10	20 <sup>+03</sup>	22	13	40	50	50
40-43	1-9/16-1-11/16	03019119	M7	10	20 <sup>+03</sup>	22	13	40	50	50
43-47	1-11/16-1-27/32	03019127	M7	10	20 <sup>+03</sup>	22	16	36	50	50
47-51	1-27/32-2-1/64	03019135	M7	10	20 <sup>+03</sup>	22	16	36	50	50
51-55	2-1/64-2-11/64	03019143	M7	10	20 <sup>+03</sup>	22	16	36	25	25
55-59	2-11/64-2-21/64	03019151	M7	10	20 <sup>+03</sup>	22	16	36	25	25
59-63	2-21/64-2-31/64	03019160	M7	10	20 <sup>+03</sup>	22	16	36	25	25
63-68	2-31/64-2-11/16	03019178	M7	10	20 <sup>+03</sup>	22	16	36	25	25
68-73	2-11/16-3-7/8	03019186	M8	13	25 <sup>+04</sup>	27,5	30	28	25	25
73-79	3-7/8-3-7/64	03019194	M8	13	25 <sup>+04</sup>	27,5	30	28	25	25
79-85	3-7/64-3-11/32	03019207	M8	13	25 <sup>+04</sup>	27,5	30	28	25	25
85-91	3-11/32-3-37/64	03019215	M8	13	25 <sup>+04</sup>	27,5	30	20	25	25
91-97	3-37/64-3-13/16	03019223	M8	13	25 <sup>+04</sup>	27,5	30	20	25	25



Ø Aplicación		Referencia W2	r	e	a	b	Valores max.* Par Nm	Valores max.* Pres. Bar	Unidades Envase	Unidades Embalaje
mm	pulgadas									
200-213	7-7/8-8-25/64	03019338	M10	15	28 <sup>+04</sup>	31	45	3	10	10
213-226	8-25/64-8-57/64	03019346	M10	15	28 <sup>+04</sup>	31	45	3	10	10
226-239	8-57/64-9-13/32	03019354	M10	15	28 <sup>+04</sup>	31	45	3	10	10
239-252	9-13/32-9-59/64	03019362	M10	15	28 <sup>+04</sup>	31	45	3	10	10
252-265	9-59/64-10-7/16	03019370	M10	15	28 <sup>+04</sup>	31	45	3	10	10
265-278	10-7/16-10-151/6	03019477	M10	15	28 <sup>+04</sup>	31	45	3	10	10
278-291	10-15/16-11-29/64	03019392	M10	15	28 <sup>+04</sup>	31	45	3	10	10
291-304	11-29/64-11-31/32	03019403	M10	15	28 <sup>+04</sup>	31	45	3	10	10
304-317	11-31/32-12-31/64	03019411	M10	15	28 <sup>+04</sup>	31	45	3	10	10
317-330	12-31/64-12-63/64	03019485	M10	15	28 <sup>+04</sup>	31	45	3	10	10
330-343	12-63/64-13-1/2	03019422	M10	15	28 <sup>+04</sup>	31	45	3	10	10
343-356	13-1/2-14-1/64	03019433	M10	15	28 <sup>+04</sup>	31	45	3	10	10
356-369	14-1/64-14-17/32	03019444	M10	15	28 <sup>+04</sup>	31	45	3	10	10
369-382	14-17/32-15-3/64	03019455	M10	15	28 <sup>+04</sup>	31	45	3	10	10
382-395	15-3/64-15-35/64	03019499	M10	15	28 <sup>+04</sup>	31	45	3	10	10
395-408	15-35/64-16-1/16	03019500	M10	15	28 <sup>+04</sup>	31	45	3	10	10

**W2 Cinta y guía:** Acero inoxidable X8Cr 17 (DIN 1.4016)(AISI-430) **Tornillo:** 19MnB4, 1.5523 (EN-10269) **Tuerca:** Acero, DC03 (EN-10130), St 3k32 (DIN 1624)



**Diagrama Polar**

● Sectores	S1	S2	S3	S4	S5	S6	S7	S8
— 35 Nm	611,0	404,0	410,0	435,0	456,0	472,0	372,0	428,0

